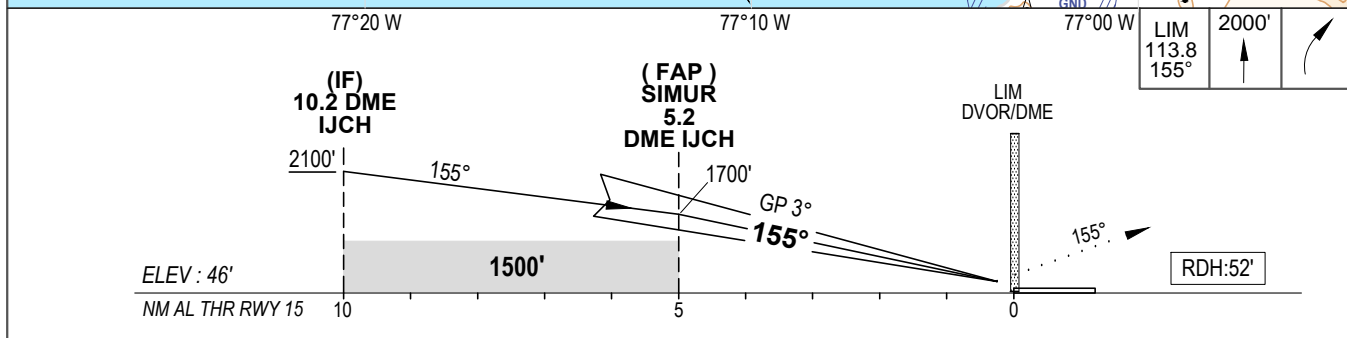
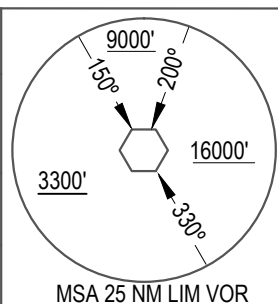


AIP PERU

CARTA DE
APROXIMACION POR INSTRUMENTOS
(IAC) - OACI

LIMA - Intl. Jorge Chávez
ILS T RWY 15

ATIS 127.9		LIMA APP 119.7		LIMA TORRE 118.1		SUPERFICIE 121.9	
LOC IJCH 109.7	Rumbo APCH Final 155°	MNM Alt. SIMUR 1700'	DA(H) de acuerdo a CAT			AD Elev.: 113' THR 15 Elev. 46'	
APROXIMACION FRUSTRADA : Ascender en RDL 155 LIM hasta 2000' virar a la derecha interceptar RDL 157 SLS (HDG 357°) proseguir a SULTA luego IM516 en ascenso a 3000', espere instrucciones del ATC							
Nivel de Transición: Por ATC				Altitud de Transición: 10000'			
1. IJCH DME requerido				2. ILS DME asociado al GP (0.2 NM de THR RWY 15)			



Veloc. terrestre -kts	90	110	130	160	PAPI ALS II / III 	IJCH DME	SIMUR	4	3	2	1
Angulo desc. 3° - ft/min	480'	585'	690'	850'		ALT	1700'	1320'	1000'	680'	360'

APCH DIRECTA RWY 15			* Aeronaves operando "FAIL PASSIVE" DA(H) 96' (50')
CAT III-B *	CAT III-A *	CAT II DA (H) : 146' (100')	
A	RVR 50 M	RVR 350 M	
B	RVR 200 M		
C			

CAMBIOS: Nuevo Procedimiento, Altitud de Transición, Indicador de AD