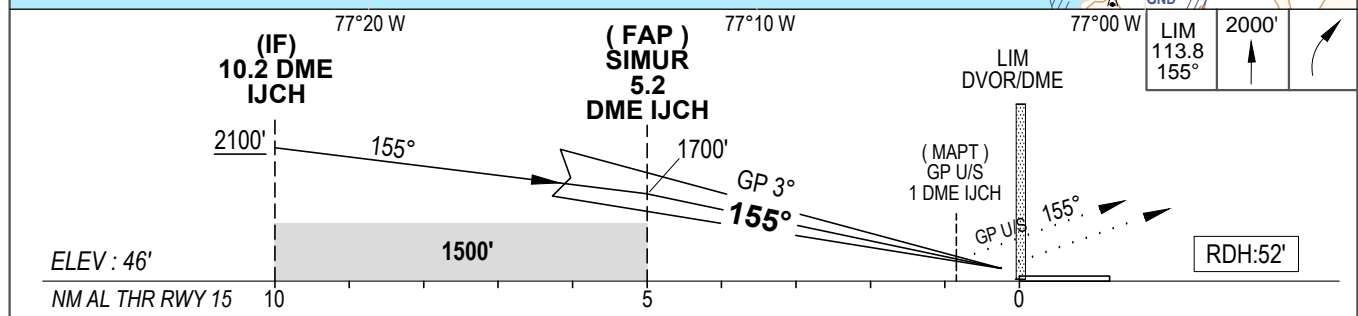
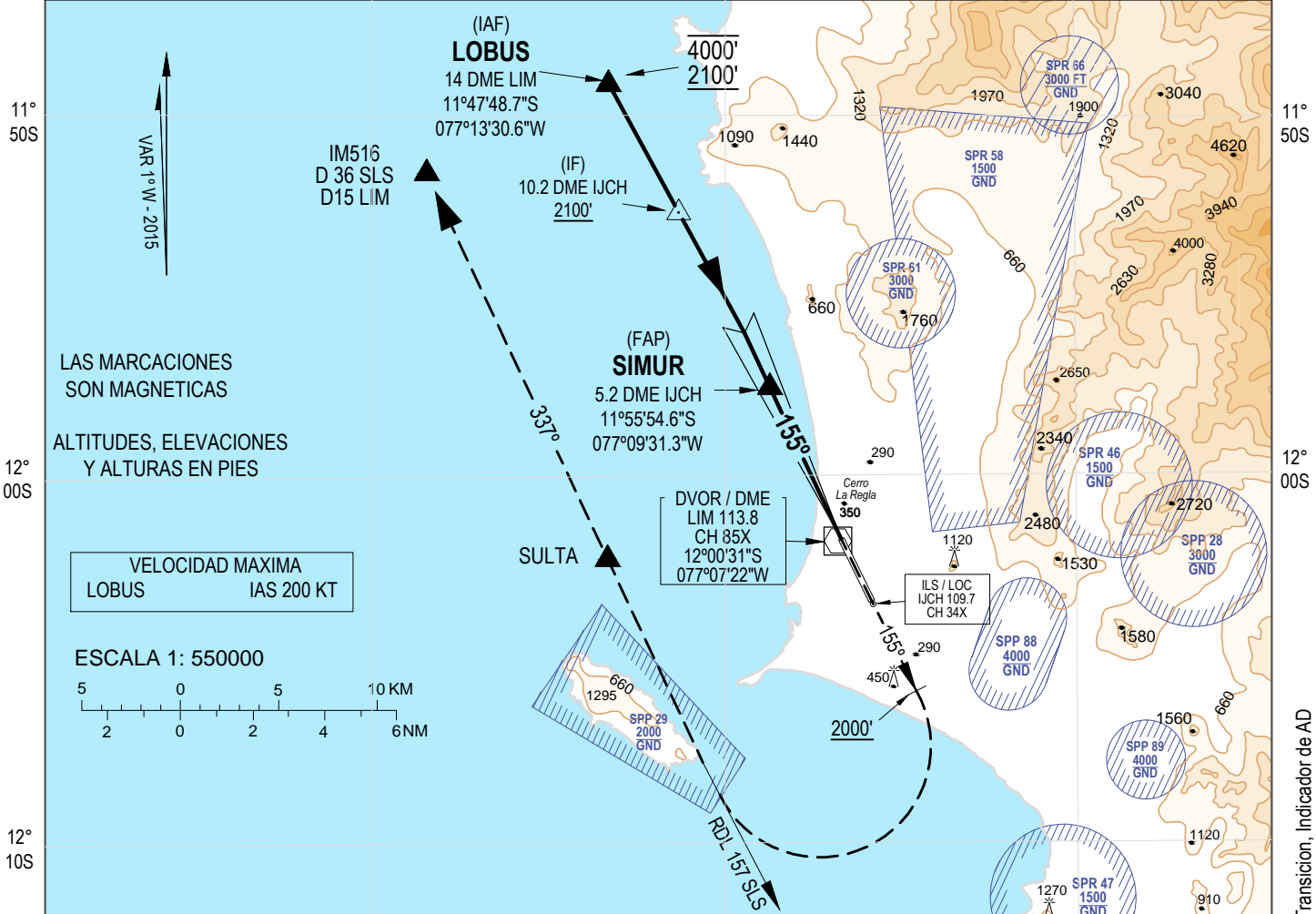
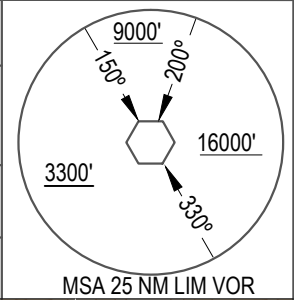


AIP PERU

CARTA DE
APROXIMACION POR INSTRUMENTOS
(IAC) - OACI

LIMA - Intl. Jorge Chávez
ILS V RWY 15

ATIS 127.9		LIMA APP 119.7		LIMA TORRE 118.1		SUPERFICIE 121.9	
LOC IJCH 109.7	Rumbo APCH Final 155°	MNM Alt. SIMUR 1700'	CAT I DA(H) 246' (200')		AD Elev.: 113' THR 15 Elev. 46'		
APROXIMACION FRUSTRADA : Ascender en RDL 155 LIM hasta 2000' virar a la derecha interceptar RDL 157 SLS (HDG 357°) proseguir a SULTA luego IM516 en ascenso a 3000', espere instrucciones del ATC							
Nivel de Transición: Por ATC 1. IJCH DME requerido				Altitud de Transición: 10000' 2. ILS DME asociado al GP (0.2 NM de THR RWY 15)			



Veloc. terrestre -kts	90	110	130	160	PAPI ALS II / III	IJCH DME	SIMUR	4	3	2	1				
Angulo desc. 3° - ft/min	480'	585'	690'	850'		ALT	1700'	1320'	1000'	680'	360'				
CAT I DA (H): 246' (200')					LOC SIN GP OCA (H) 370' (324)	EN CIRCUITO * NO CIRCULAR POR EL ESTE DEL AERODROMO									
ALS		ALS INOP				OCA (H) 860' (747')									
A	RVR 550 M				1.6 KM	A	5.0 KM								
B	Ó ** VIS 0.8 KM					B									
C						1.2 KM						C			
D												5.0 KM			

** EN CASO DE FALLA RVR - TDZ APLICAR 0.8 KM VISIBILIDAD

CAMBIOS: Nuevo Procedimiento, Altitud de Transición, Indicador de AD